

红外遥控模块

一、产品介绍

这是一款新型的超薄 38K 通用红外遥控器，采用的是 NEC 编码格式，主要用于车载 MP3、足浴盆、灯光设配、数码相框、单片机开发板和学习板等场合。因其是基于无线遥控，因此人们在使用起来显得方便、有效，现在的应用领域也越来越宽，那么针对我们公司的这款产品我们将做如下的介绍。

二、技术参数

红外遥控距离：大于 8 米

发射管红外波长：940Nm

晶振频率：455KHZ 的晶振

载波频率：38KHZ

编码：编码格式为 NEC

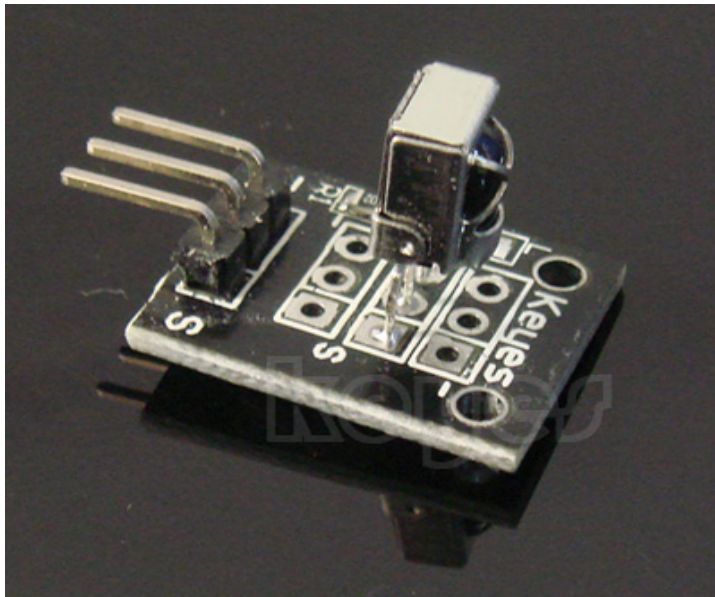
尺寸：86* 40* 6mm

电源：CR2025/1600mAH

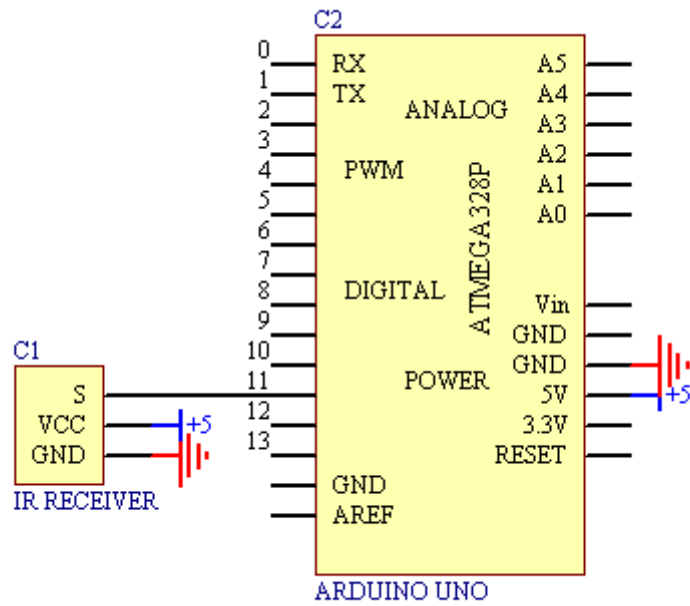
三、使用说明

在使用前一定要记得给红外遥控器上电池，还有红外遥控器要结合红外接收模块使用，它负责将接收红外遥控器发射过来的信息并将其解码成十六进制码，这样才能实现既定的通信。

将红外接收模块与 Arduino 正确连接，其中 S 连接 D11，VCC 接+5V，GND 接 GND，并将其固定好；



下面是它与 Arduino 具体的连接电路原理



四、模块测试

- 1、Arduino 控制器 × 1
- 2、USB 数据线 × 1

3、红外遥控器 × 1

4、红外接收模块 × 1

按照使用说明连接好测试电路，

好的，接好电路，那下面我们就开始测试吧

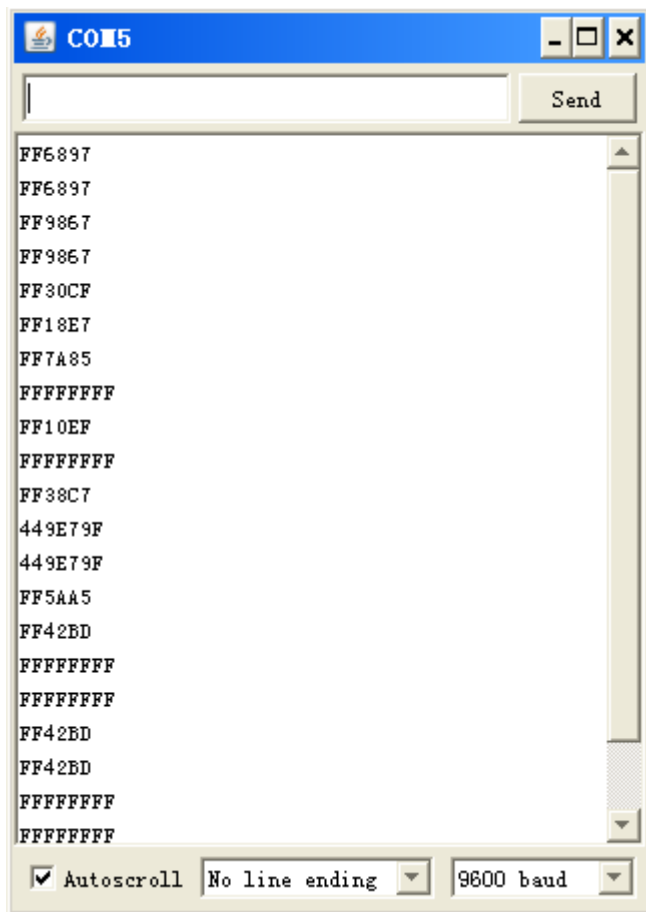
我们在这次的测试中将相应按键的编码在 **Serial Monitor** 窗口中显示出来

先看测试代码：

```
#include <IRremote.h>
int RECV_PIN = 11; //define input pin on Arduino
IRrecv irrecv(RECV_PIN);
decode_results results;
```

```
void setup()
{
  Serial.begin(9600);
  irrecv.enableIRIn(); // Start the receiver
}
void loop() {
  if (irrecv.decode(&results)) {
    Serial.println(results.value, HEX);
    irrecv.resume(); // Receive the next value
  }
}
```

将上面的代码编译好后，我们就可以下载测试了，注意在测试前要确保遥控器已经上好了电池！下面有一部分测试结果



在测试的过程中要注意红外遥控器与红外接收头的位置，确保红外接收头能很好接收遥

控器发射过来的信号；由测试结果可以看到每个按键都有自己的十六进制编码，如果我们长按住某一个按键，在 **Serial Monitor** 窗口中显示的是 **FFFFFFFF**。